

Clair de femme

Fiche technique

Montage et test de son : 1h15

Démontage : 30 minutes

Son

Pour sonoriser une loop station et un micro casque fourni par l'artiste :

2 DI (ou un double)

2 fils ¼

1 fils XLR

Courant et rallonge sur scène

Console + 2 caisses de son + 1 moniteur

Tabouret haut et chaise en bois sans bras

Éclairage :

Un FOH au centre

Un FOH côté Jardin avec gélatine bleu

Un Floor Plate arrière planché rouge

L'artiste apporte une lampe de bureau.

Pour plus d'info :

Directeur Technique : Jacopo Gulli

581-309-9218

Pour toute urgence : Flavie Dufour

418-806-2456

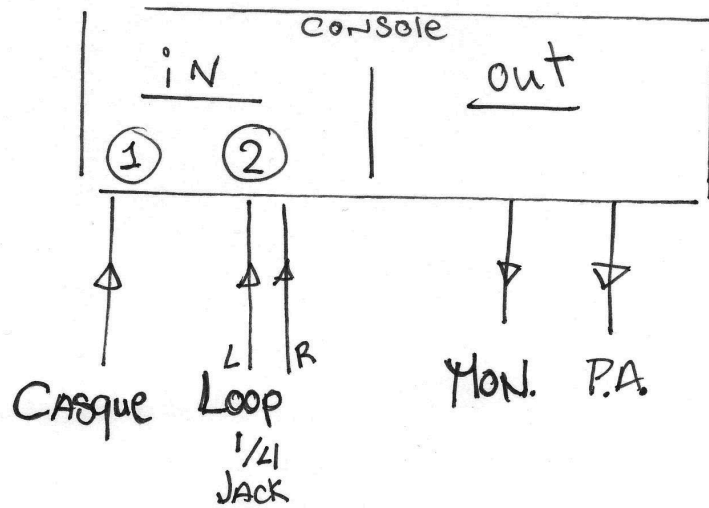
flaviedufour@gmail.com

input

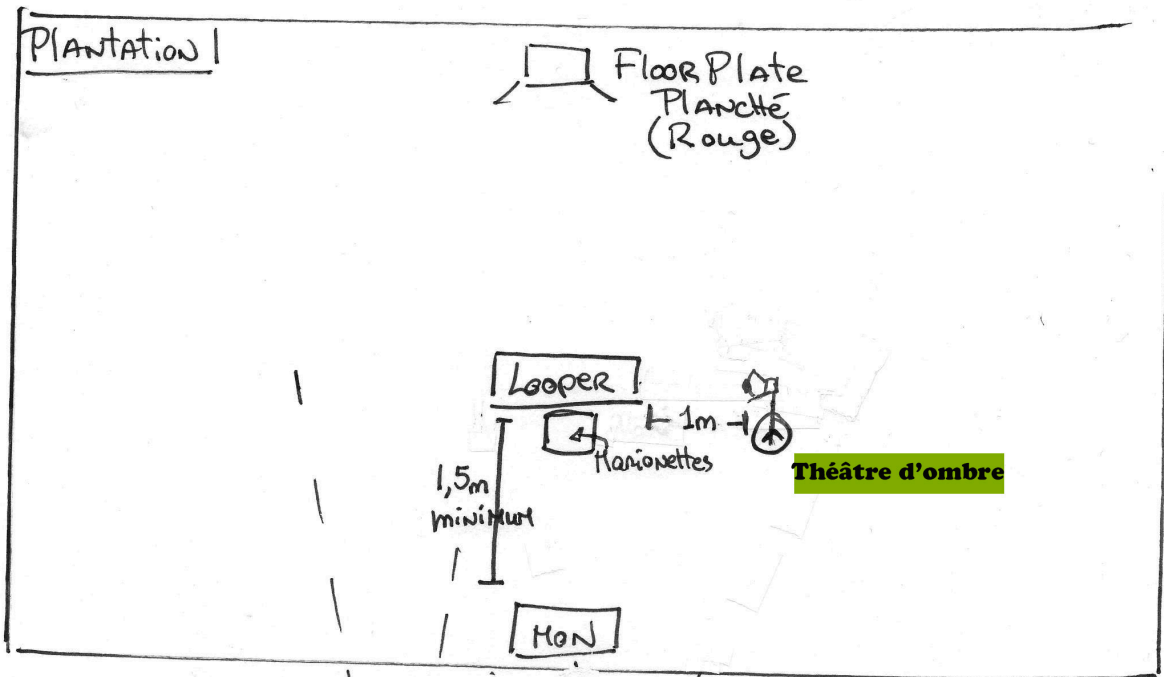
1 - Voix micro casque

2 - Looper

• 2 sorties 1/4



- DEvis technique - CLAIR DE FEMME



Lee 201
Bleu

- 1 - Fott - C.S. - Lee 201
- 2 - Fott - centre -
- 3 - Floor Arrière Rouge
- 4 - Leko Double Manionette